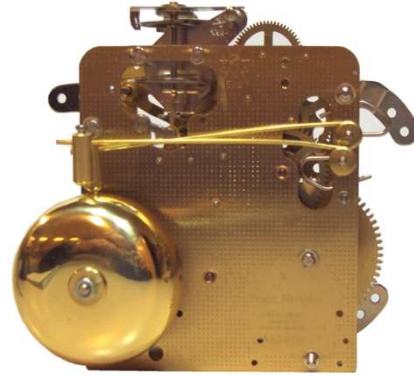
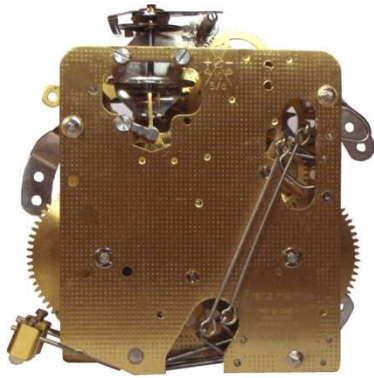


Onderdelenlijst FHS W140-010, W140-070, W140-080 en W150-010, 150-070, W150-080  
 Resp. 14- en 8-daags-½ uurs-slagwerk, balans, platine 85 x 98 mm inwendige hoogte 32 mm



**Ersatzteil-Liste Werk 140**

14 Tage-½ Stunden-Schlagwerk,  
 Schwebegang  
 Abmessung: 85 x 98 mm  
 Laufweite: 32 mm

**Spare parts list movement no. 140**

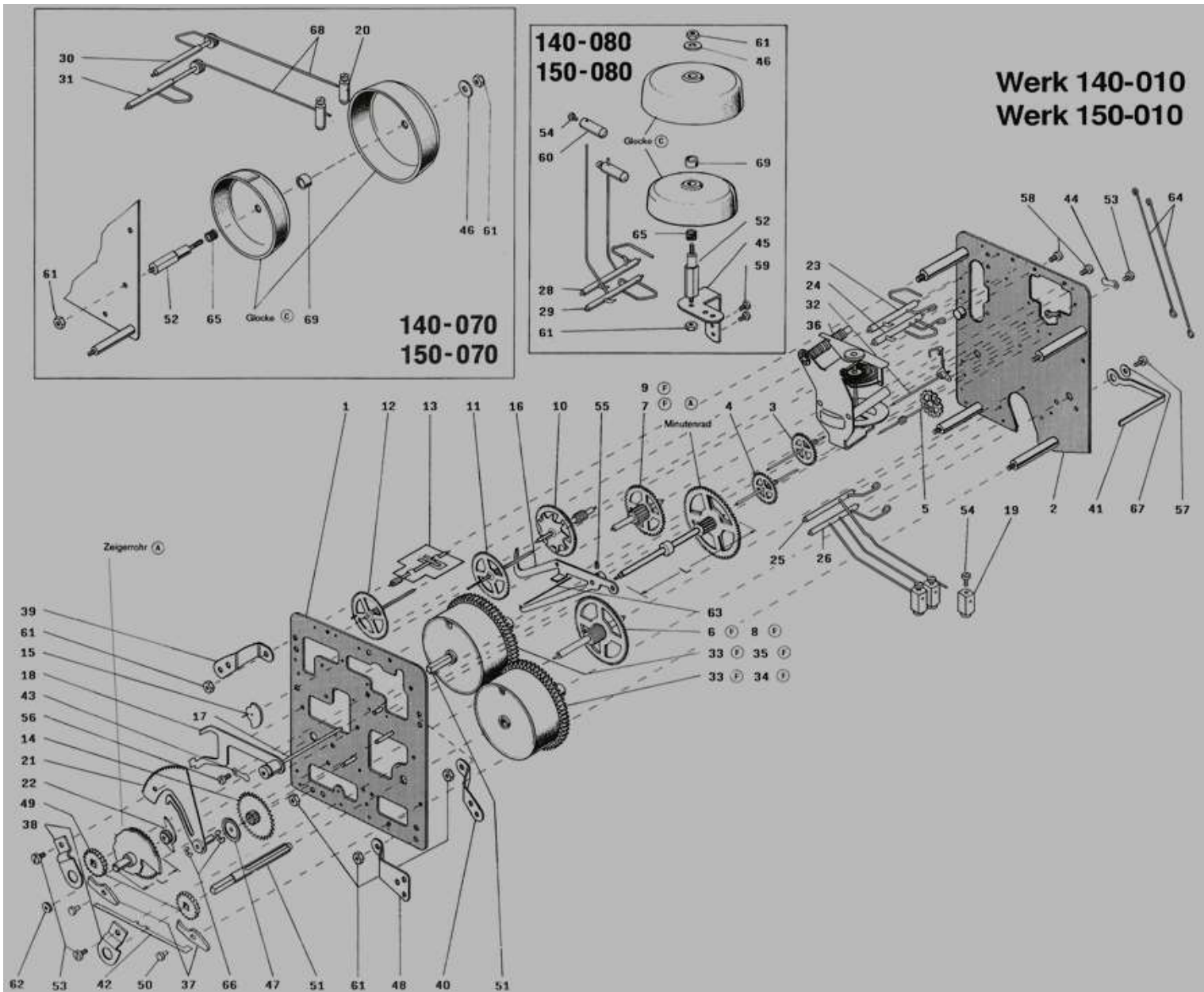
14-day ½ hour strike movement, floating  
 balance  
 Dimension: 85 x 98 mm  
 Plates internal distance: 32 mm

**Ersatzteil-Liste Werk 150**

8 Tage-½ Stunden-Schlagwerk,  
 Schwebegang  
 Abmessung: 85 x 98 mm  
 Laufweite: 32 mm

**Spare parts list movement no. 150**

8-day ½ hour strike movement, floating  
 balance  
 Dimension: 85 x 98 mm  
 Plates internal distance: 32 mm



## ORDER INSTRUCTIES!

Indien U onderdelen besteld a.u.b. het uurwerknummer, de slingerlengte of tikgetal (zie achterplatine) vermelden alsmede het onderdeelnummer op de exploded-view met het daarbij behorende bestelnummer. Als bij onderdelen een letter in een cirkel is weergegeven dan dient U dit onderdeel verder te specificeren zoals lengte of diameter vermelden *of deze onderdelen zijn slingerlengte gerelateerd* Ⓓ (geldt alleen voor slingeruurwerken)

<b>Pos.</b>	<b>Bestell-Nr.</b>	<b>Bezeichnung</b>
1	B001-00270	Vorderplatine
2	B001-00140	Hinterplatine
3	B004-00040	Lauftrad
4	B005-00190	Sekundenrad
5	B006-00200	Steigrad
6	B007-00030	Satzrad Gehwerk W 140
7	B007-00040	Satzrad Schlagwerk W 140
8	B007-00300	Satzrad Gehwerk W 150
9	B007-00310	Satzrad Schlagwerk W 150
10	B008-00020	Sternrad
11	B009-00020	Schöpferrad
12	B010-00020	Flügelrad
13	B011-00020	Flügel
14	B012-00110	Wechselrad
15	B015-00020	Schöpfer
16	B015-00070	Auslösung
17	B015-00080	Auslösewelle
18	B015-00090	Einfalle
19	B015-00640	Hammer
20	B015-00690	Hammer
21	B015-00760	Rechen
22	B015-00890	Auslösenocken
23	B016-01000	obere Hammerwelle I
24	B016-01010	obere Hammerwelle II
25	B016-01020	untere Hammerwelle II
26	B016-01030	untere Hammerwelle I
28	B016-01160	obere Hammerwelle I
29	B016-01170	obere Hammerwelle II
30	B016-01210	obere Hammerwelle I
31	B016-01220	obere Hammerwelle II
32	B022-00120	Anker



<b>Pos.</b>	<b>Bestell-Nr.</b>	<b>Bezeichnung</b>
33	B013-90100	Federhaus Gehwerk und Stundenschlag W 140 Zugfeder 17 x 0,45 x 1490
34	B013-90200	Federhaus Gehwerk W 150 Zugfeder 17 x 0,38 x 1200
35	B013-90210	Federhaus Schlagwerk W 150 Zugfeder 17 x 0,40 x 1200
36	B019-00080	Gangregler
37	E001-00020	Sperrkegel
38	E001-00050	Sperradbrücke
39	E001-00061	Werklappen
40	E001-00062	Werklappen
41	E001-00090	Hammersicherung
42	E001-04400	Sperrfeder
43	E001-00500	Deckfeder
44	E001-00750	Deckplättchen
45	E001-01290	Glockenträger
46	E007-06540	Unterlagscheibe
47	E001-01870	Unterlagscheibe
48	E001-02240	Werklappen
49	E001-03140	Sperrad
50	E005-00030	Sperrkegelniete
51	E005-00270	Federhausstift
52	E005-09060	Glockenpfeiler
53	E006-00010	Zylinderkopfschraube
54	E006-00040	Zylinderkopfschraube
55	E006-02340	Wurmschraube
56	E006-00150	Zylinderkopfschraube
57	E006-01490	Ansatzschraube
58	E006-00590	Zylinderkopfschraube
59	E006-01530	Zylinderkopfschraube
60	E007-02040	Hammer



<b>Pos.</b>	<b>Bestell-Nr.</b>	<b>Bezeichnung</b>
61	E008-00060	Mutter M 3
62	E008-00120	Zeigermutter
63	E011-00070	Feder f. Auslösung
64	E011-00430	Verbindungsdraht
65	E014-04110	Wickelfeder
66	E013-00580	Sicherungsscheibe
67	E027-03010	Wellscheibe
68	B016-02490	Hammerstiel
69	E018-04320	Zwischenlaarolle

### **Order Instructions!**

When ordering spare parts please use the part number indicated on the drawing.

If you order spare parts with a letter in a circle, please let us know part name, the movement reference and

- (A) Length -L- (in mm)
- (B) Length -L- of suspension bridge (in mm)
- (C) Diameter (in mm)
- (D) Pendulum length (in cm), see stamp on back plate
- (E) Year of production, see stamp on back plate
- (F) Pay attention to special notes, in spare parts list.

### **ORDER INSTRUCTIES!**

Indien U onderdelen besteld a.u.b. het uurwerknummer, de slingerlengte of tikgetal vermeld op de achterplaatje vermelden alsmede het onderdeelnummer op de exploded-view met het daarbij behorende bestelnummer vermelden. Onderdelen waarbij een letter in een cirkel is vermeld a.u.b. verder specificeren; zoals lengte, diameter vermelden!