

Prijslijst MIYOTA – CITIZEN (8-25)



MIYOTA	Prijs ex.		MIYOTA	Prijs ex.	
1L02 (=1L00=1000)	6,00		2200		= RL1032.0
1L12/D3 (=1L00=1012)	5,75				
1L12/D6	5,75		2305 (uurrad 1,10)	5,50	
1L15/D3 (=1015)	6,00		2315/D3 (uurrad 1,10)	4,50	
1L15/D6 (=1015)	6,00		2315/D6 (uurrad 1,10)	4,50	
1L22 (=1L20=1020) =GL22	5,50		2317/D3 (HWW uurrad 1,40)	8,50	
1L26 (=1026)	6,75		2350 (uurrad 1,10)	7,00	
1L32 (=1032) =GL32	5,50		2353 (Big-Date uurrad1,10)	7,00	
1L36 (=1036) (=HWW)	5,95				
1L40 (=1040)	9,50		2405 (uurrad 1,10)	6,50	
1L45 (=1045)	10,50		2415/D3 (uurrad 1,10)	6,00	
1L50 (=1050) Big Date3	p.o.a.		2415/D6 (uurrad 1,10)	6,00	
1L60 (=1060) batt=1616	13,50		2417/D3 (HWW uurrad 1,40)	8,50	
			2453 (Big-Date uurrad 1,10)	10,50	
1M02 (=1100=1101)	9,50		2500	<i>p.o.a.</i>	
1M12/D3 (=1110=1112)	8,80		2510/D3	<i>p.o.a.</i>	
1M12/D6	9,00		2510/D6	<i>p.o.a.</i>	
1M15/D3 (=1115)	NML▶ GM15		2S60/D3	11,75	
1M15/D6 (=1115)	NML▶ GM15		2S60/D6	<i>p.o.a.</i>	
1M50 (=1150) Big Date 3	NML		2S65	14,50	
1M52 (=1152)BigDate12	NML				
1N12/D3 (=1212) =GN12	7,00		4S20 (=4500/10/20)	NML	
1N12/D6	NML		4T13 (=4613)	NML	
			4T43 (=4643)	13,00	
1S02 (=1500=1502)=GR02	9,50		4T73 (=4613)		
1S12 (=1512) (=GR12) of:	NML=GR12		4T74 (=4614)	13,00	
1S12/D6	NML=GR12/6		4U13 (=4713)	NML	
1S13 (=1513)	11,50 ofGR13				
1S13/D6	NML=GR13/6		5510	<i>p.o.a.</i>	
			5F00 (=5500)	<i>p.o.a.</i>	
2005 (=2000=2001)	5,50		5R21 (=5420/21)	NML	
2015/D3 (=2010=2012)	5,50		5R22 (=5422) (=HWW)	19,50	
2015/D6	5,50		5R32 (=5432)	19,50	
2025 (uurrad 0,85)	3,50				
2026 (HWW uurrad 2,40)	5,50		5Y20 (=5920) (uurrad 0,80)	8,50	(=SY20)
			5Y26 (=5926) (uurrad 1,35)	10,50	
2033 (HWW uurrad 1,85)	4,50		5Y30 (=5930=2038)(uurr.0,80)	8,50	
2034(uurrad 0,85 High Torque)	4,50		5Y36 (=5936) (uurrad 1,35)	10,50	
2035 =2030 (uurrad 0,85)	3,00				
2035 Super = Goudkleur	3,50		6000	▶ 6L02	
2036 (HWW uurrad 1,20)	3,50		6010	▶ 6L12	
2037 (linksom uurrad 1,20)	4,50		6020	▶ 6L22	
2039 (HWW uurrad 1,70)	4,50		6030-6031-6032-6034	▶ 6L32	
203A (HWW uurrad 2,50)	5,50		6037-6038-6039	▶ 6L32	
			6040	▶ 6L40	
2105 (uurrad 1,10)	6,50		6045	▶ 6L45	
2115/D3 (uurrad 1,10)	4,75		6110-6111-6112	▶ 6M02	
2115/D6 (uurrad 1,10)	4,75		6150	▶ 6M50	
2117 (HWW uurrad 1,40)	6,00		6185	▶ 6M85	
			6850	▶ 6W50	

v.o.f. van de GEVEL Fournituren & Gereedschappen Tilburg NL

トヨタ	Prijs ex.		トヨタ	Prijs ex.
6L02 (=6000=3600=3900)	7,00 ▶ <i>GL00</i>		6P77 (<i>uurrad =1,52</i>)	15,50
6L12 (=6010=3610)	<i>NML</i> ▶ <i>GL10</i>		6P79 (<i>uurrad =1,52</i>)	15,50
6L12/6	6,00		6P80 (<i>uurrad =1,12</i>)	P.O.A.
6L22	6,00 ▶ <i>GL20</i>		6P88 (<i>uurrad =1,12</i>)	18,50
6L32	<i>NML</i> ▶ <i>GL30</i>		6P89 (<i>uurrad =1,12</i>)	NML
6L40 (=6040)	<i>NML</i> ▶ <i>1L40</i>		6R29	28,50
6L45 (=6045)	<i>NML</i> ▶ <i>1L45</i>		6S10	28,50
6L70 (=6L71=6070=6071)	<i>NML</i>		6S11	29,00
6L76 (=6076)	<i>NML</i>		6S20 (D4,5)	29,00
6L85 (=6085)	<i>NML</i>		6S20 (D6)	35,00
6L90 (=6090)	<i>NML</i>		6S21	26,00
6M02 (=6100)	<i>NML</i> ▶ <i>GM00</i>		6S30	25,00
6M12 (=6110)	<i>NML</i> ▶ <i>GM10</i>		6S50	31,50
6M12/D6	7,50		6SA2	37,50
6M17	<i>NML.</i>		6T51	34,50
6M42	<i>p.o.a.</i>		6W50 (=6850)	N.M.L.
6M50 (=3850)	<i>NML.</i>		6W60 (=6860)	46,75
6M53	16,00		6W70	NML
6M55	<i>p.o.a.</i>		7T35 (<i>uurrad = 0,85</i>)	4,00
6M85	<i>p.o.a.</i>		8205 (=8200)	45,00
6M90	<i>p.o.a.</i>		8215 (=821A)	45,00
6M91	<i>p.o.a.</i>		8217	49,50
6M95	<i>p.o.a.</i>		8218	<i>p.o.a.</i>
6N00	<i>p.o.a.</i>		8219	<i>p.o.a.</i>
6N10	<i>p.o.a.</i>		82S0	36,00
6N30 (13"Lumi)	25,00		82S5	36,00
6P00 (<i>uurrad =1,12</i>)	15,50		82S7	41,00
6P05 (<i>uurrad =1,12</i>)	22,00		8N24 (<i>skelet=double</i>)	45,00
6P09 (<i>uurrad =1,12</i>)	15,50		8N33 (=nikkel)	-
6P20 (<i>uurrad =1,12</i>)	16,50		8N40	-
6P21 (<i>uurrad =1,12</i>)	15,50		9T13/D3 (<i>uurrad = 0,75</i>)	11,50
6P22	15,50		9T13/D6 (<i>uurrad = 0,75</i>)	11,50
6P23 (<i>uurrad =1,12</i>)	13,50		9T15/D3 (<i>uurrad = 0,80</i>)	12,50
6P24 (<i>uurrad =1,12</i>)	16,50		9T15/D6 (<i>uurrad = 0,80</i>)	12,50
6P25 (<i>uurrad =1,12</i>)	12,50		9T22 (<i>uurrad = 0,80</i>)	9,95
6P26 (<i>uurrad =1,12</i>)	12,50		9T33 (=9633) (<i>uurrad 0,80</i>)	9,95
6P27 (<i>uurrad =1,12</i>)	12,50		9U13 (<i>uurrad = 0,75</i>)	11,50
6P28 (<i>uurrad =1,12</i>)	13,00		9U13/6 (<i>uurrad = 0,75</i>)	12,00
6P29 (<i>uurrad =1,12</i>)(=6329)	12,50		9U15 (<i>uurrad = 0,75</i>)	11,50
6P55	<i>NML</i>		9U15/6 (<i>uurrad = 0,75</i>)	12,00
6P73 (<i>uurrad =1,52</i>)	16,50			
6P75 (<i>uurrad =1,52</i>)	16,50			

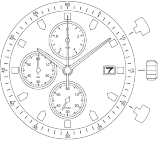
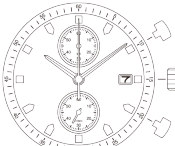
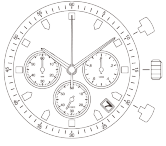


v.o.f. van de GEVEL Fournituren & Gereedschappen Tilburg NL




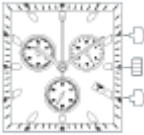
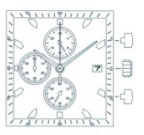
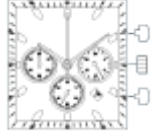



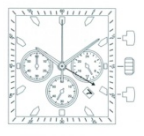
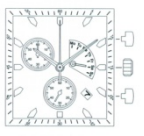
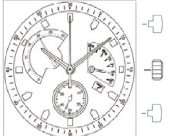

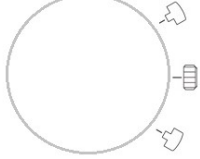
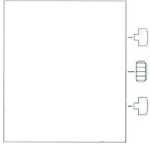

MIYOTA	Prijs ex.		MIYOTA	Prijs ex.	
FS00/D4S (uurrad =1,20)	NML		GN15/3 (uurrad =0,80)	5,00	
FS00/D6 (uurrad =1,20)	NML		GN15/6 (uurrad =0,80)	6,00	
FS01/D4S (uurrad =1,20)	NML		GN 17 (=HWW uurrad=1,45)		
FS01/D6 (uurrad =1,20)	NML		GP00 (uurrad =1,35)	34,00	
FS03 (uurrad =1,75)	29,95		GP01 (uurrad =1,35)	37,50	
FS04 (uurrad =1,75)	NML		GP03 (uurrad =1,35)	34,00	
FS10 (uurrad =1,20)	=FS11*		GP10 (uurrad =1,35)	20,00	
FS11 (uurrad =1,20)	32,50		GP11 (uurrad =1,35)	POA	
FS13 (uurrad =1,60)	NML		GP30 (uurrad =1,35)	18,50	
FS14 (uurrad =1,20)	NML		GP50 (uurrad =1,35)	23,00	
FS16 (uurrad =1,20)	NML		GP52 (uurrad =1,35)	24,00	
FS17 (uurrad =1,20)	NML		GR 02	9,50	
FS20/D4,5 (uurrad =1,20)	=FS21*		GR 12 = GR13	9,00	
FS20/D6 (uurrad =1,20)	=FS21*		JP11	12,50	
FS21/D4,5 (uurrad =1,20)	27,50		JP15	13,50	
FS21/D6 (uurrad =1,20)	-		JP25 (D4,5s)	16,00	
FS23 (uurrad =1,60)	31,00		JR00	16,50	
FS24 (uurrad =1,60)	-		JR10	18,50	
FS26 (uurrad =1,20)	29,50		JR20	20,50	
FS27 (uurrad =1,20)	29,50		JS00	15,00	
FS60 (uurrad =1,20)	29,50		JS05	16,50	
FS61 (uurrad =1,20)	-		JS10	16,00	
FS80 (uurrad =1,20)	-		JS15	16,50	
FS81 (uurrad =1,20)	-		JS16	19,00	
GL00=GL02 (uurrad =0,80)	7,00		JS20	14,00	
GL10/3 =GL12 (uurrad =0,80)	6,75		JS25	16,50	
GL10/6 =GL12 (uurrad =0,80)	6,75		JS26 (D4,5)	18,50	
GL15/3 (uurrad =0,80)	6,50		JS26 (D6)	30,00	
GL15/6 (uurrad =0,80)	6,50		JS50	17,00	
GL20=GL22 (uurrad =0,80)	4,00		JS55	17,00	
GL26=GL24 (uurrad =1,20)	7,00		OR15	45,00	
GL30 =GL32 (uurrad =0,80)	4,50		OR21	-	
GL36 =GL34 (uurrad =1,50)	7,00		OS00 (uurr. 1.20=cit.500)	27,00	
GM00/3 =GM02 (uurrad =0,80)	6,25		OS10/3 (uurr. 1.20=cit.510)	21,50	
GM00/6 (uurrad =0,80)	7,95		OS10/4(uurr. 1.20=cit.510)	25,00	
GM10/3 =GM12 (uurrad =0,80)	4,95		OS10/6(uurr. 1.20=cit.510)	26,00	
GM10/4S (uurrad =0,80)	5,50		OS11 (uurrad=1,20)	24,50	
GM10/6 (uurrad =0,80)	5,25		OS1A (uurrad=1,60)	NML	
GM 14 (=HWWuurrad =1,45)			OS1F (uurrad=2,15)	NML.	
GM15/3 (uurrad =0,80)	5,25		OS20/4,5 (uurr. 1,20=cit.520)	21,50	
GM15/6 (uurrad =0,80)	5,25		OS20/6 (uurrad=1,20)	22,50	
GM17/3 (=ZS uurrad =0,80)	7,00		OS20/12 (uurrad=1,20)	33,00	
GM17/6 (=ZS uurrad =0,80)	7,00				
GN10/3 =GN12 (uurrad =0,80)	7,00				
GN10/6 =GN12 (uurrad =0,80)	7,00				

V.o.f. van de GEVEL Fournituren & Gereedschappen Tilburg NL

MIYOTA	Prijs ex.			MIYOTA	Prijs ex.	
OS21 /4,5 (uurrad=1,20)	22,00	v.o.f. van de GEVEL				
OS21/6 (uurrad=1,20)	21,50					
OS22/4,5 (uurrad=1,20)	27,00					
OS25 /4,5 (uurrad=1,20)	27,00					
OS2A (uurrad=1,65)	NML					
OS2B (=HWW)	NML					
OS2F (uurrad=2,00)	NML					
OS30 (uurrad=1,20=cit.530)	20,50					
OS60 (uurrad=1,20=cit.560)	26,50					
OS62 (uurrad=1,20)	24,00					
OS70 (=cit.570)	n.m.l.					
OS80 (uurrad=1,20=cit.580)	34,00					
OS90 (uurrad=1,20=OT10)	27,50					
OT10 = OS90						
OT50	22,00					
OT45	12,50					

(8-25 P.4)

					
6S10	6S11	6S20	6S21	6S30	

voor schuine drukkers			voor parallele drukkers		
					
FS 00 FS03=HWW	FS 10 FS13=HWW	FS 20 FS23=HWW	FS 01 FS04=HWW	FS 11	FS 21
					
FS 16	FS 26	FS 60	FS 27	FS 61	FS 81
					
FS 80					

